

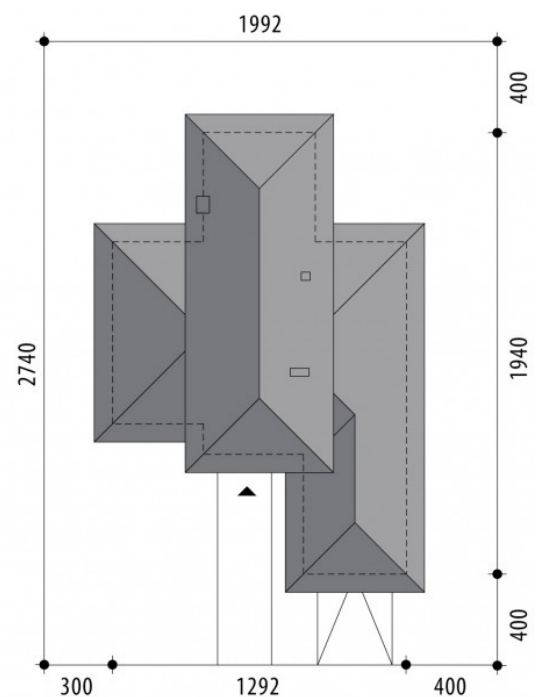
Projekt domu Penelopa I

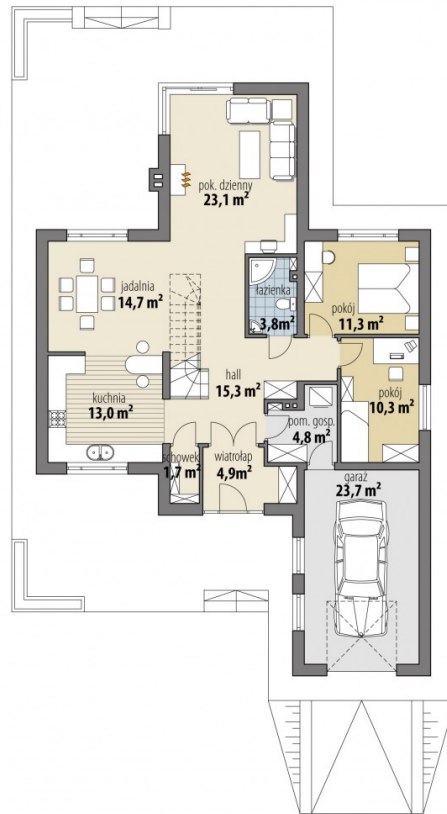
autor: Małgorzata Dracz, Tomasz Flak
cena projektu: 2 688 zł



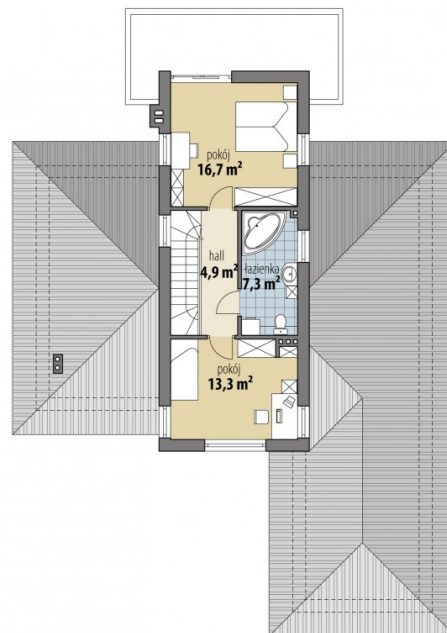
Parametry

Powierzchnia użytkowa	145.10 m ²
+ Powierzchnia garażu	23.70 m ²
Powierzchnia zabudowy	162.90 m ²
Kubatura netto	359.10 m ³
Powierzchnia dachu	249.70 m ²
Kąt nachylenia dachu	20°
Wysokość budynku	7.50 m
Min. wymiary działki dł.	27.40 m
Min. wymiary działki szer.	19.92 m
Liczba pokoi	4
Liczba łazienek	2
Garaż	1





PARTER



PIĘTRO

