

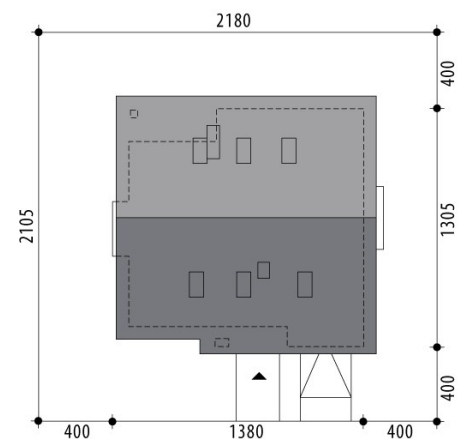
Projekt domu Malwa

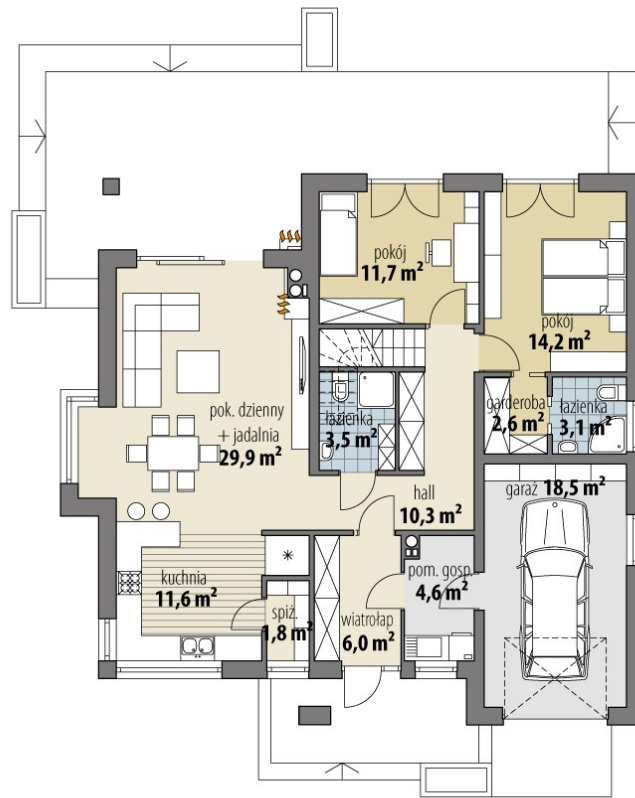
autor: Marcin Abramowicz, Marta Zaperty-Adamek
cena projektu: 2 793 zł



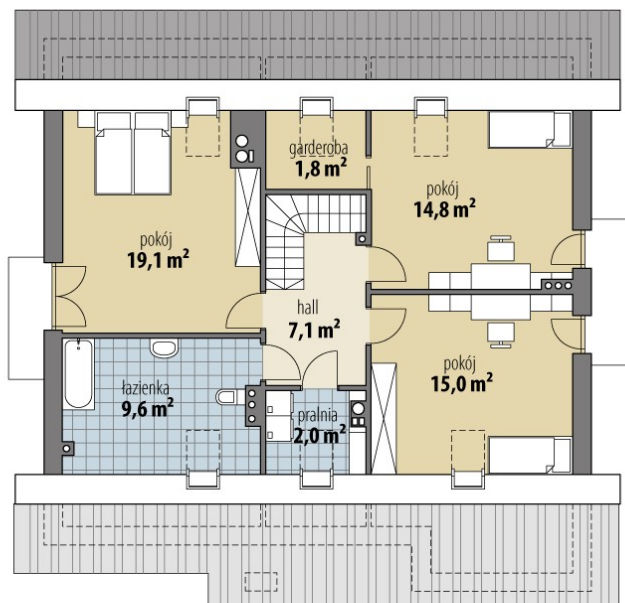
Parametry

Powierzchnia użytkowa	169.00 m ²
+ Powierzchnia garażu	18.50 m ²
Powierzchnia zabudowy	166.70 m ²
Kubatura netto	696.40 m ³
Powierzchnia dachu	229.90 m ²
Kąt nachylenia dachu	30°
Wysokość budynku	7.50 m
Min. wymiary działki dł.	21.05 m
Min. wymiary działki szer.	21.80 m
Liczba pokoi	5
Liczba łazienek	3
Garaż	1

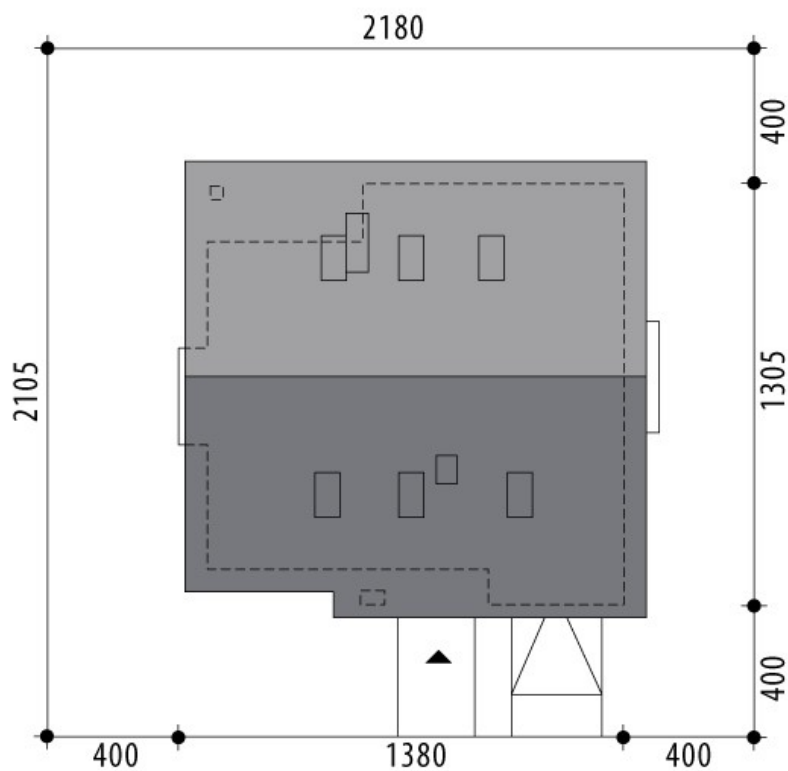




PARTER



PODDASZE



SYTUACJA

