

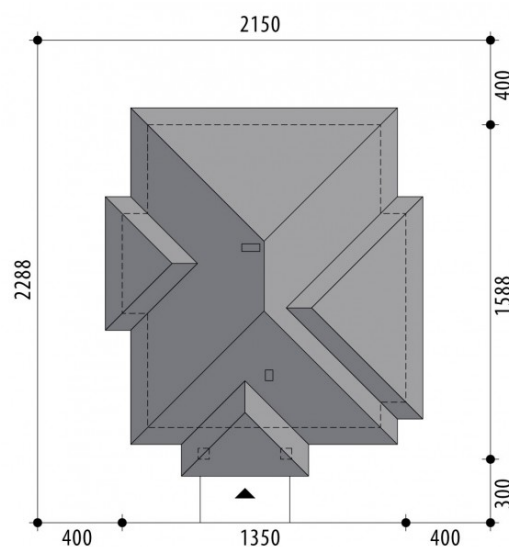
Projekt domu Kalypso

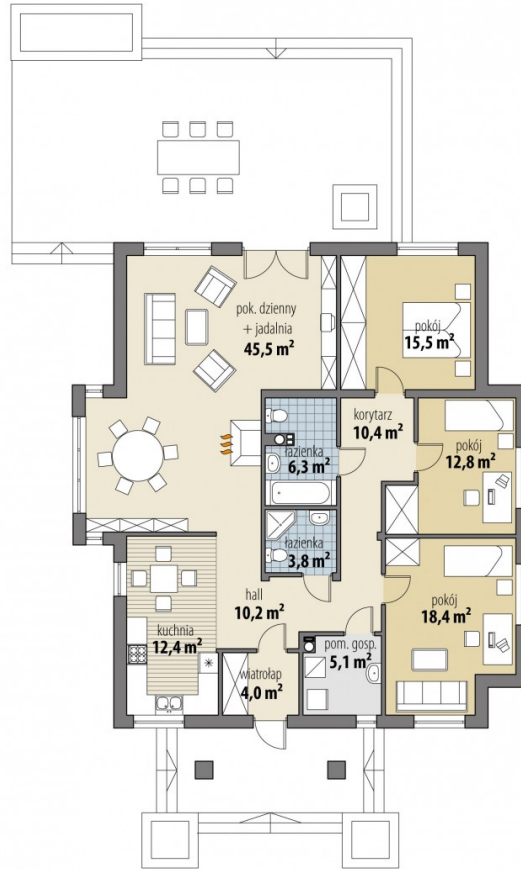
autor: Ewelina Popowicz
cena projektu: 2 793 zł



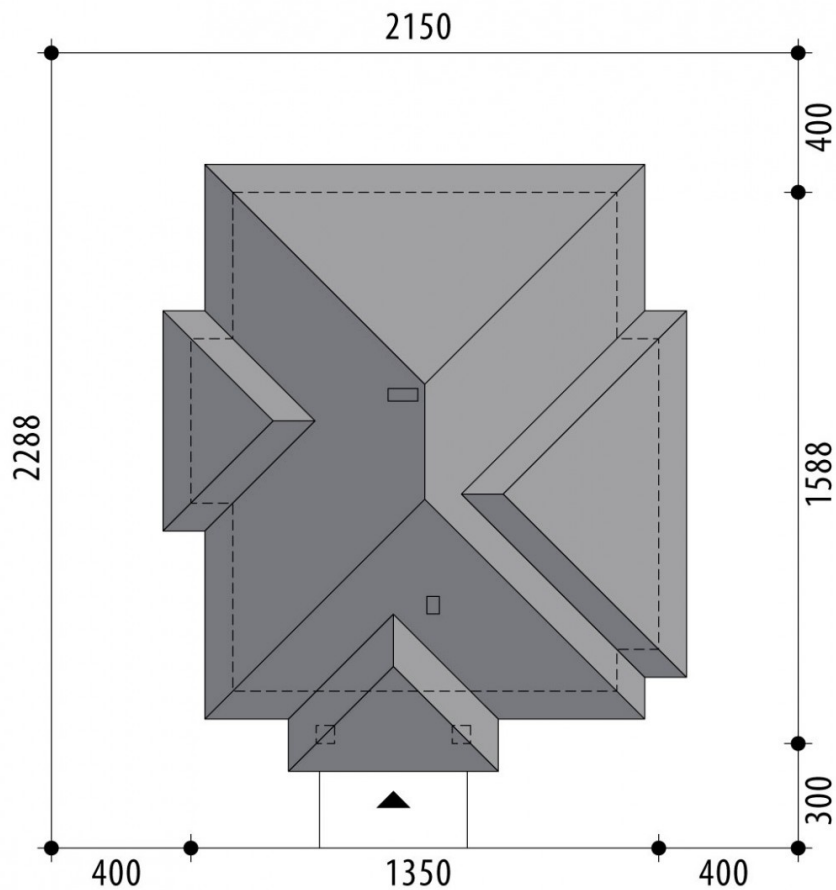
Parametry

| | |
|----------------------------|-----------------------|
| Powierzchnia użytkowa | 144.40 m ² |
| Powierzchnia zabudowy | 183.00 m ² |
| Kubatura netto | 414.50 m ³ |
| Powierzchnia dachu | 264.63 m ² |
| Kąt nachylenia dachu | 30° |
| Wysokość budynku | 7.00 m |
| Min. wymiary działki dł. | 22.88 m |
| Min. wymiary działki szer. | 21.50 m |
| Liczba pokoi | 3 |
| Liczba łazienek | 2 |
| Garaż | 0 |





PARTER



SYTUACJA

