

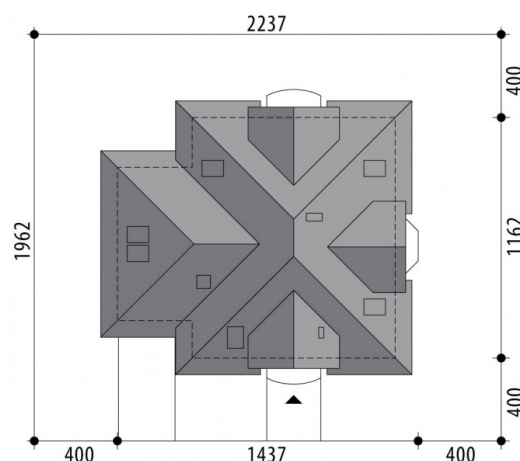
Projekt domu Dionizos

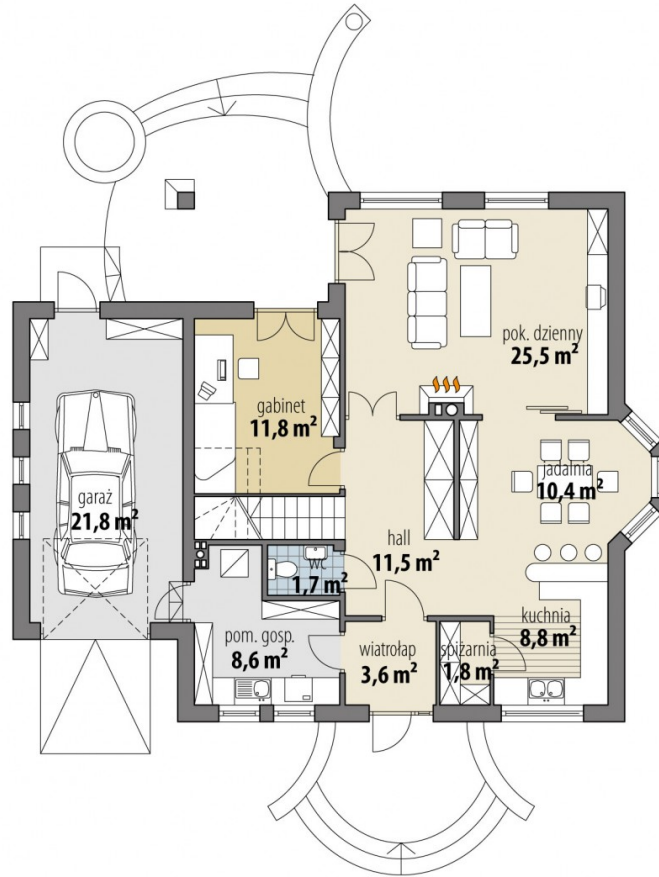
autor: Marcin Abramowicz
cena projektu: 2 835 zł



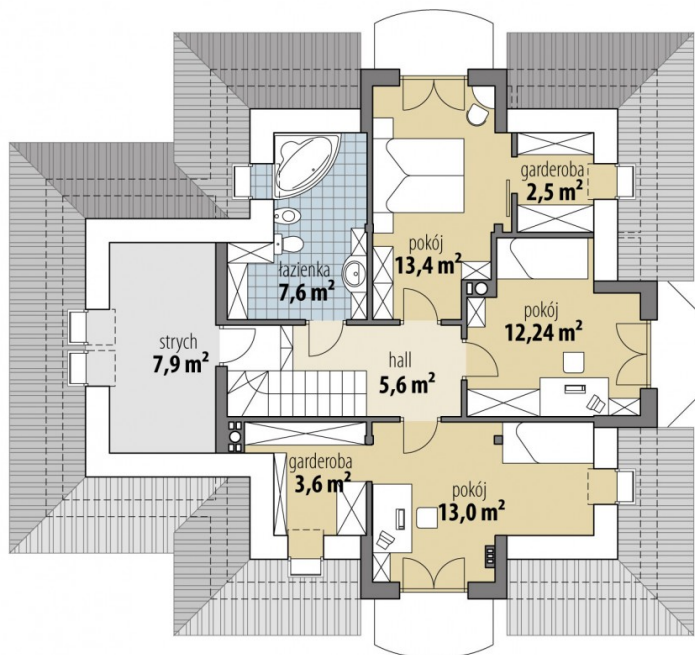
Parametry

Powierzchnia użytkowa	141.60 m ²
+ Powierzchnia garażu	21.80 m ²
+ Strych	7.90 m ²
Powierzchnia zabudowy	142.80 m ²
Kubatura netto	538.50 m ³
Powierzchnia dachu	254.00 m ²
Kąt nachylenia dachu	42°
Wysokość budynku	8.70 m
Min. wymiary działki dł.	19.62 m
Min. wymiary działki szer.	22.37 m
Liczba pokoi	4
Liczba łazienek	2
Garaż	1





PARTER



PODDASZE

