

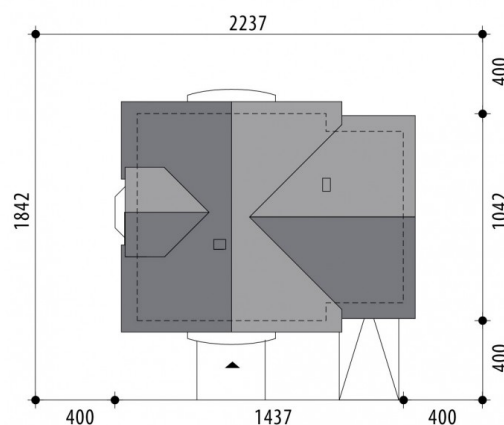
Projekt domu Atlanta

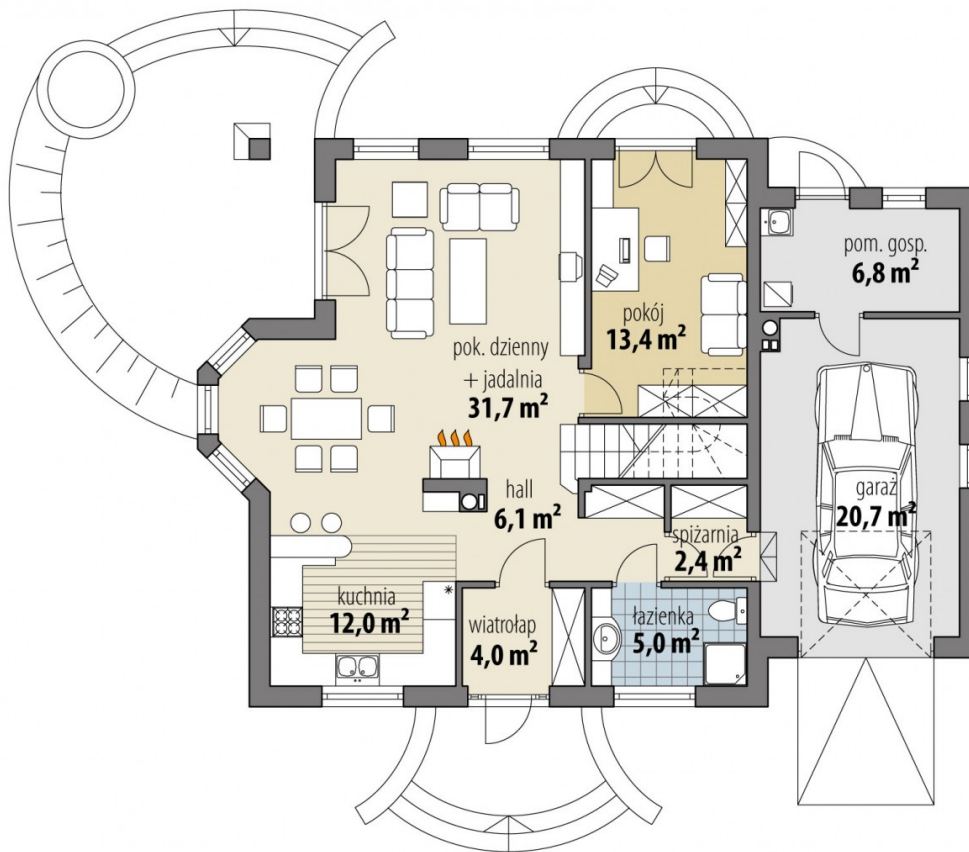
autor: Marcin Abramowicz, Aldona Dymus
cena projektu: 2 835 zł



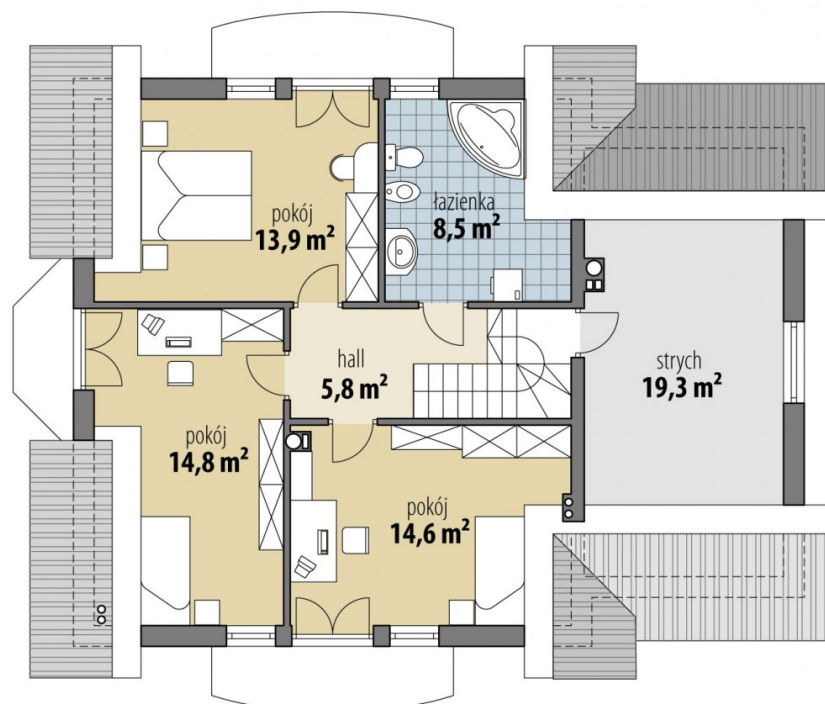
Parametry

Powierzchnia użytkowa	132.20 m ²
+ Powierzchnia garażu	20.70 m ²
+ Pomieszczenie gospodarcze	6.80 m ²
+ Strych	19.30 m ²
Powierzchnia zabudowy	135.10 m ²
Kubatura netto	557.80 m ³
Powierzchnia dachu	222.50 m ²
Kąt nachylenia dachu	40°
Wysokość budynku	8.40 m
Min. wymiary działki dł.	18.42 m
Min. wymiary działki szer.	22.37 m
Liczba pokoi	4
Liczba łazienek	2
Garaż	1





PARTER



PODDASZE

