

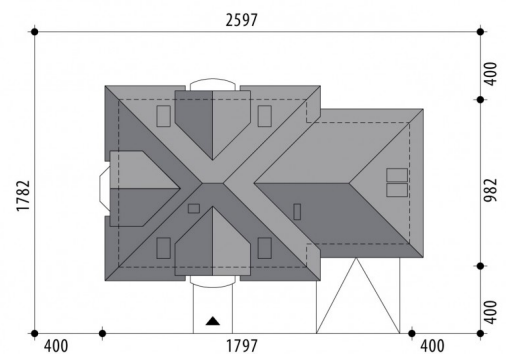
Projekt domu Arkadia II

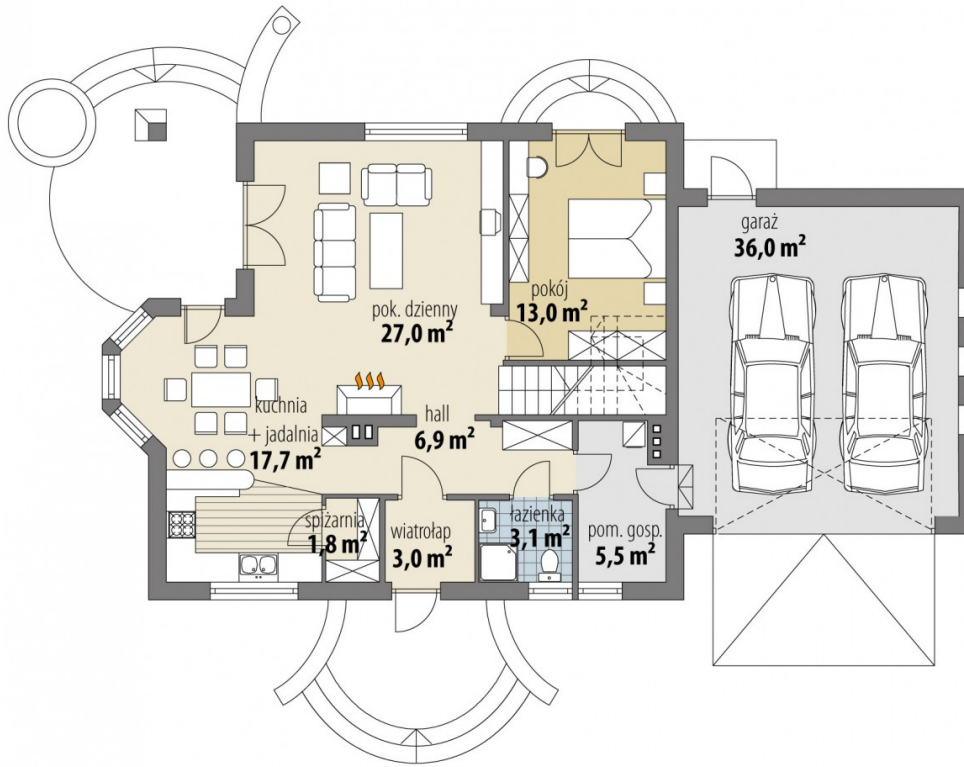
autor: Marcin Abramowicz
cena projektu: 2 961 zł



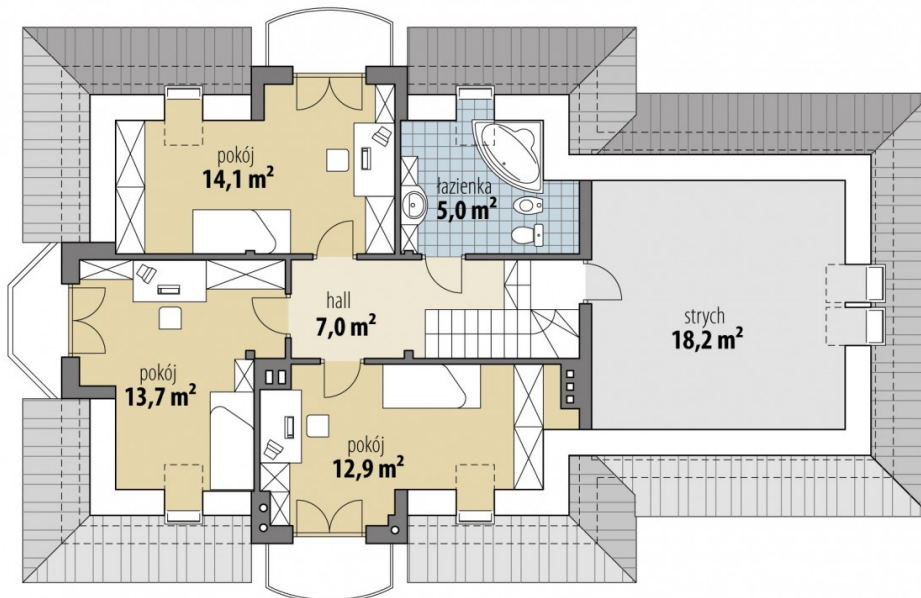
Parametry

Powierzchnia użytkowa	130.70 m ²
+ Powierzchnia garażu	36.00 m ²
+ Strych	18.20 m ²
Powierzchnia zabudowy	153.10 m ²
Kubatura netto	519.30 m ³
Powierzchnia dachu	264.40 m ²
Kąt nachylenia dachu	40°
Wysokość budynku	8.50 m
Min. wymiary działki dł.	17.82 m
Min. wymiary działki szer.	25.97 m
Liczba pokoi	4
Liczba łazienek	2
Garaż	2

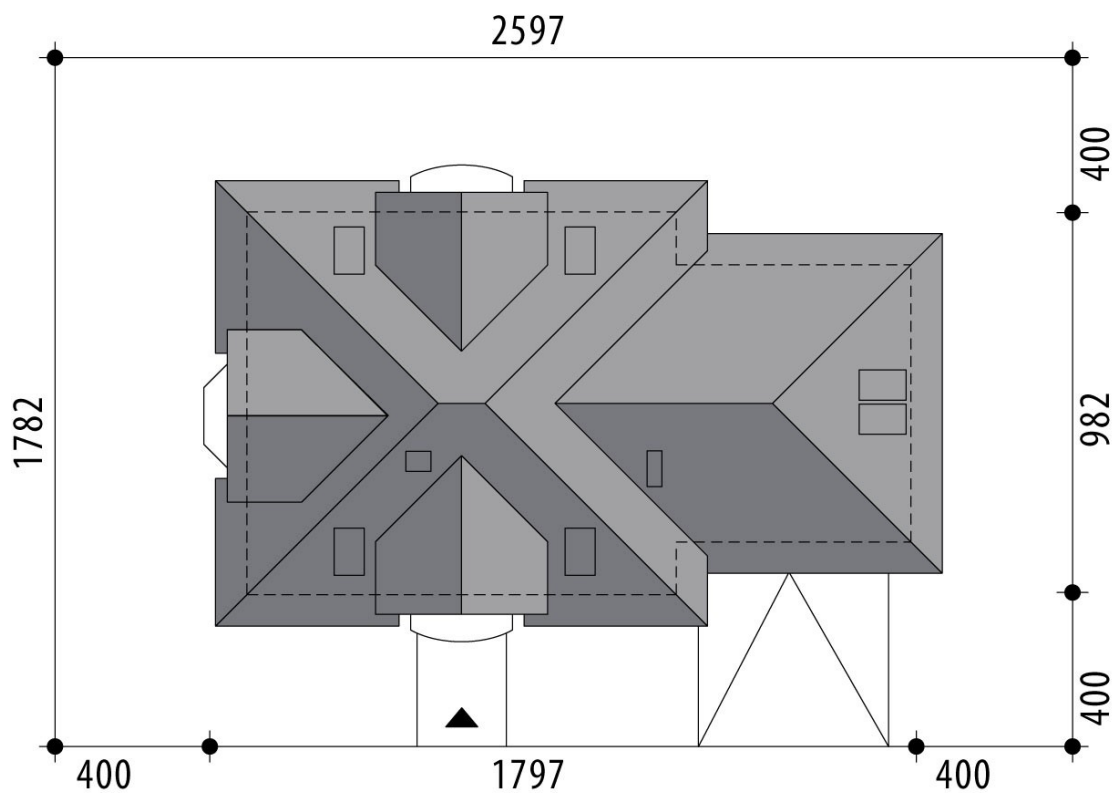




PARTER



PODDASZE



SYTUACJA

