

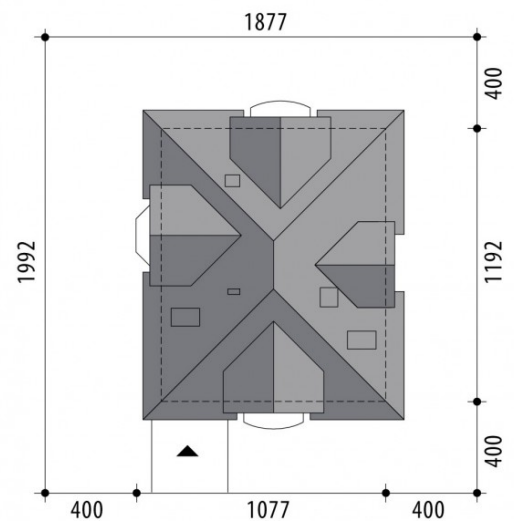
Projekt domu Ariadna III

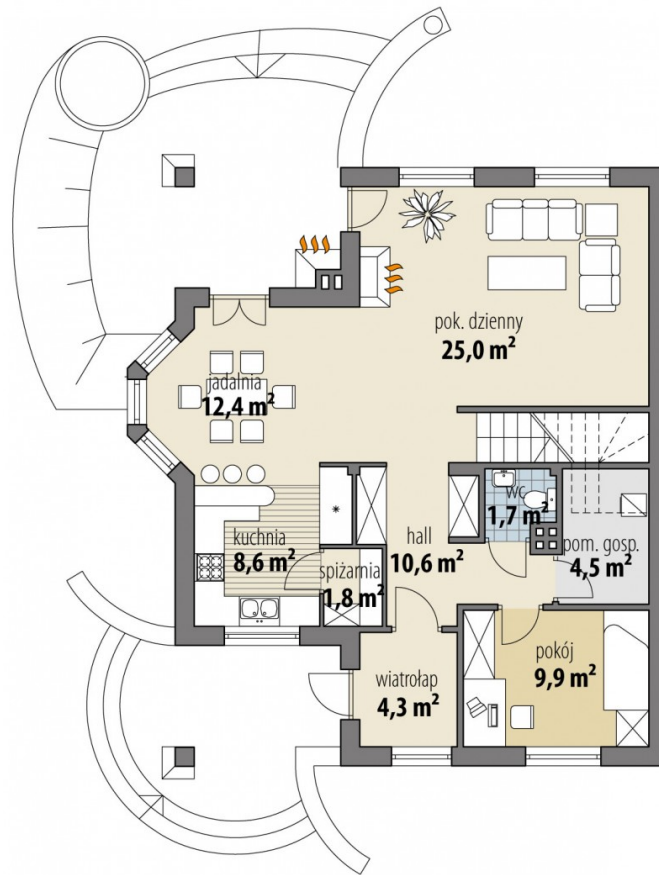
autor: Marcin Abramowicz
cena projektu: 2 730 zł



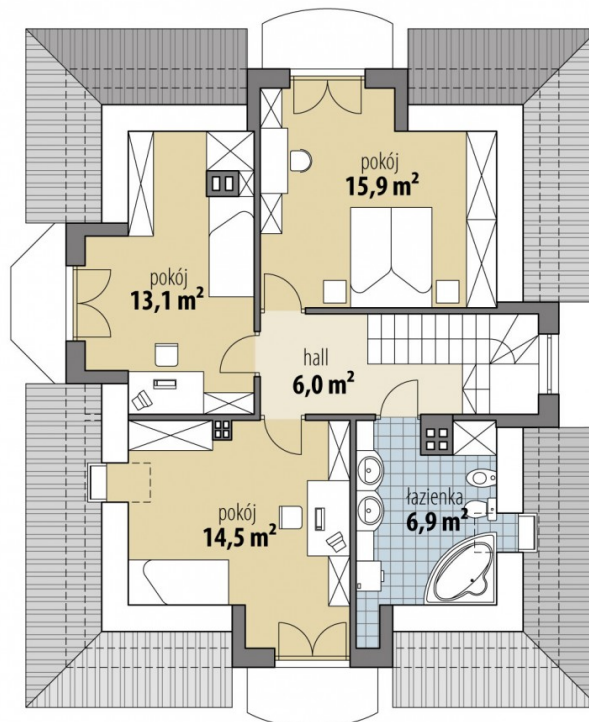
Parametry

Powierzchnia użytkowa	135.20 m ²
Powierzchnia zabudowy	119.20 m ²
Kubatura netto	419.40 m ³
Powierzchnia dachu	209.90 m ²
Kąt nachylenia dachu	40°
Wysokość budynku	8.50 m
Min. wymiary działki dł.	19.92 m
Min. wymiary działki szer.	18.77 m
Liczba pokoi	4
Liczba łazienek	2
Garaż	0





PARTER



PODDASZE

