

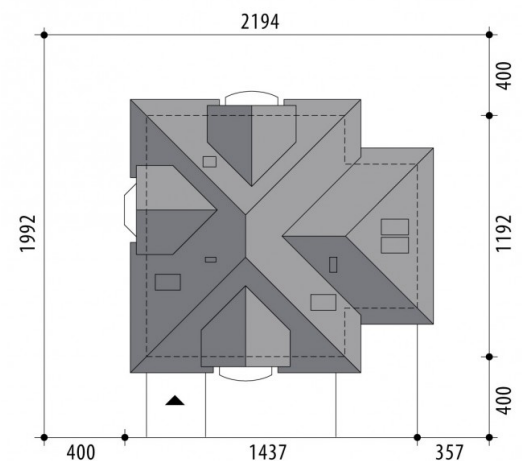
Projekt domu Ariadna I

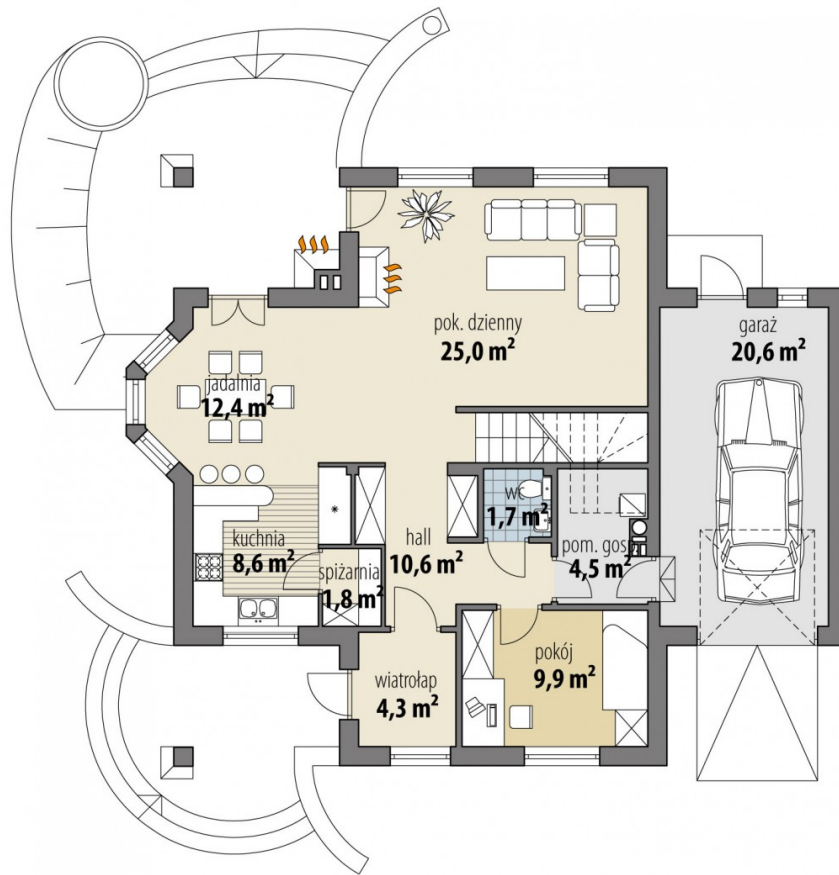
autor: Marcin Abramowicz
cena projektu: 2 835 zł



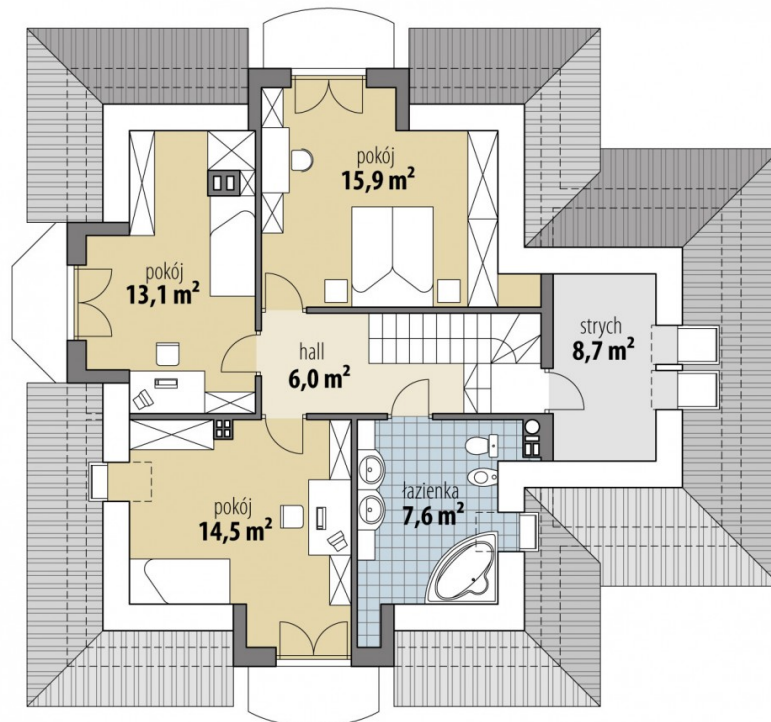
Parametry

Powierzchnia użytkowa	135.90 m ²
+ Powierzchnia garażu	20.60 m ²
+ Strych	8.70 m ²
Powierzchnia zabudowy	144.80 m ²
Kubatura netto	524.30 m ³
Powierzchnia dachu	253.90 m ²
Kąt nachylenia dachu	40°
Wysokość budynku	8.50 m
Min. wymiary działki dł.	19.92 m
Min. wymiary działki szer.	21.94 m
Liczba pokoi	4
Liczba łazienek	2
Garaż	1





PARTER



PODDASZE

