

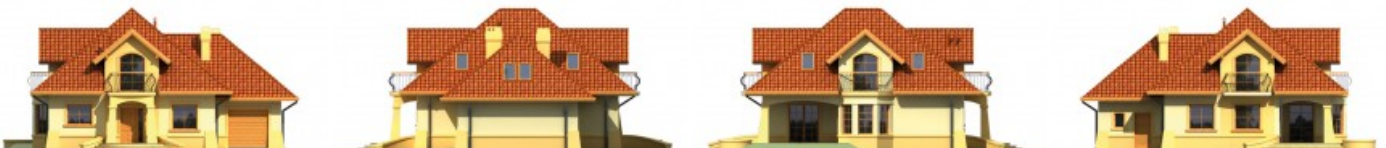
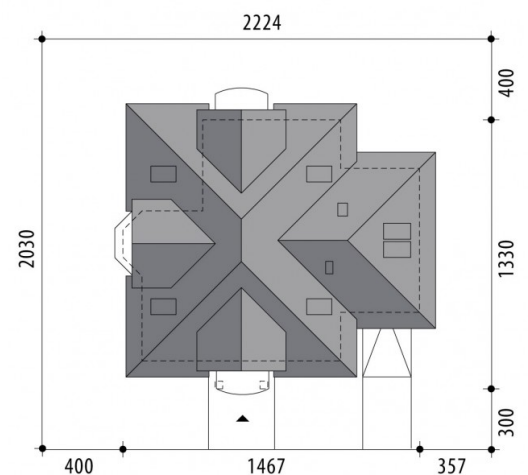
Projekt domu Ares

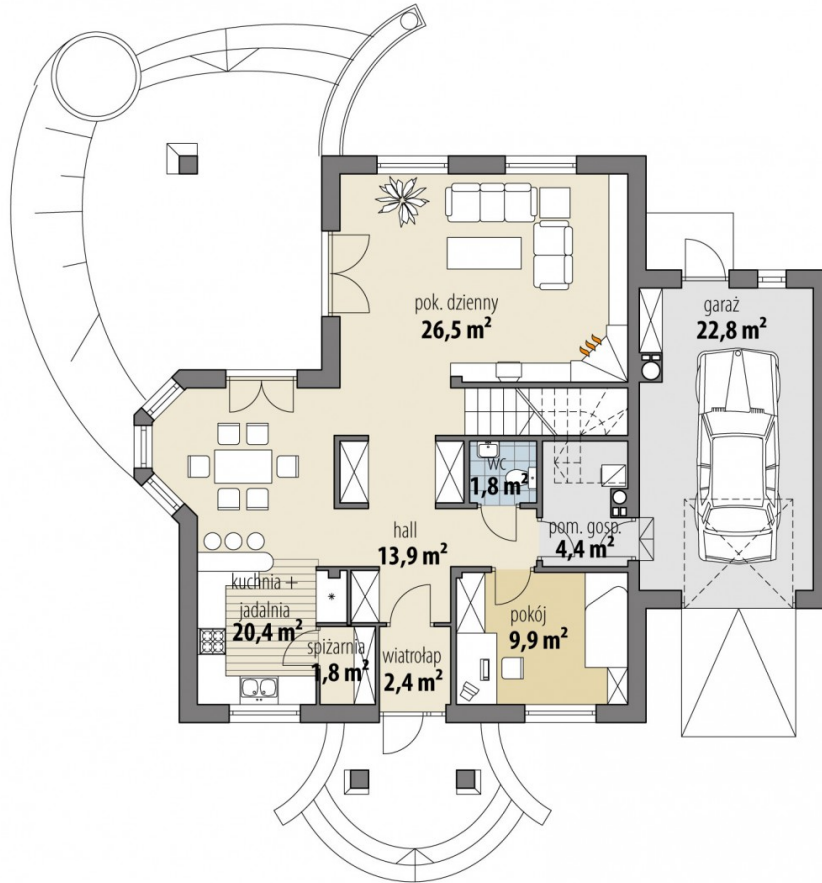
autor: Marcin Abramowicz
cena projektu: 2 835 zł



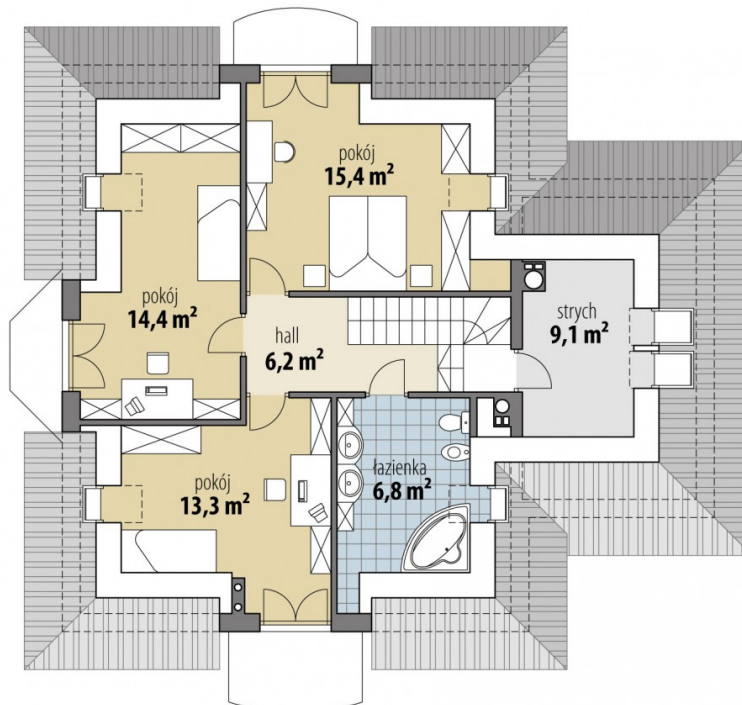
Parametry

Powierzchnia użytkowa	137.20 m ²
+ Powierzchnia garażu	22.80 m ²
+ Strych	9.10 m ²
Powierzchnia zabudowy	150.60 m ²
Kubatura netto	537.50 m ³
Powierzchnia dachu	254.40 m ²
Kąt nachylenia dachu	40°
Wysokość budynku	8.50 m
Min. wymiary działki dł.	20.30 m
Min. wymiary działki szer.	22.24 m
Liczba pokoi	4
Liczba łazienek	2
Garaż	1





PARTER



PODDASZE

