

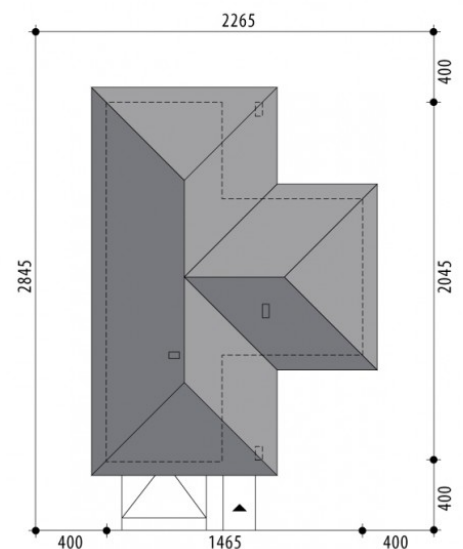
# Projekt domu Anatolia

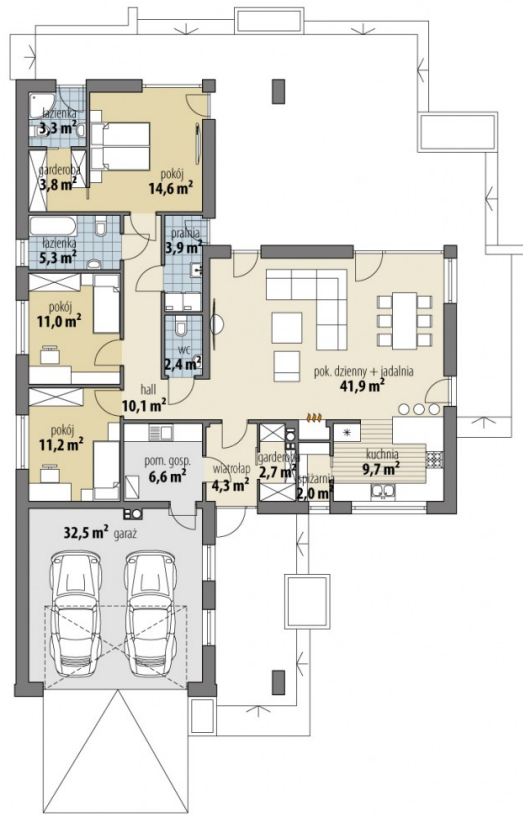
autor: Marcin Abramowicz, Marta Zaperty-Adamek  
cena projektu: 2 835 zł



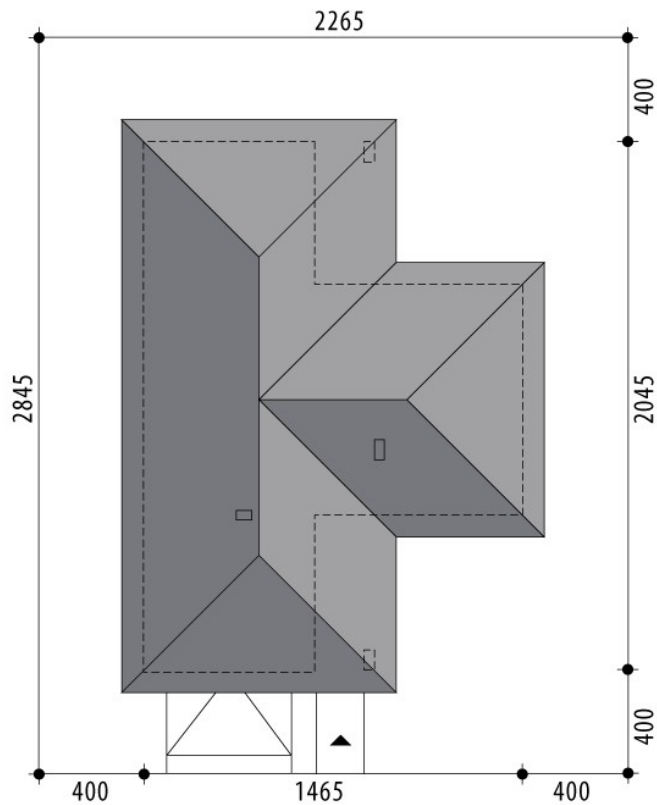
## Parametry

Powierzchnia użytkowa	132.80 m <sup>2</sup>
+ Powierzchnia garażu	32.50 m <sup>2</sup>
Powierzchnia zabudowy	232.80 m <sup>2</sup>
Kubatura netto	479.60 m <sup>3</sup>
Powierzchnia dachu	324.30 m <sup>2</sup>
Kąt nachylenia dachu	25°
Wysokość budynku	5.80 m
Min. wymiary działki dł.	28.45 m
Min. wymiary działki szer.	22.65 m
Liczba pokoi	3
Liczba łazienek	3
Garaż	2





**PARTER**



**SYTUACJA**

