

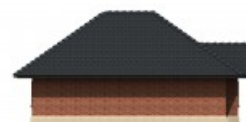
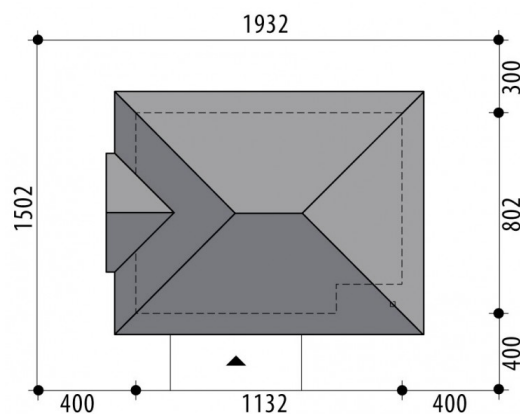
Projekt domu Garaż G6

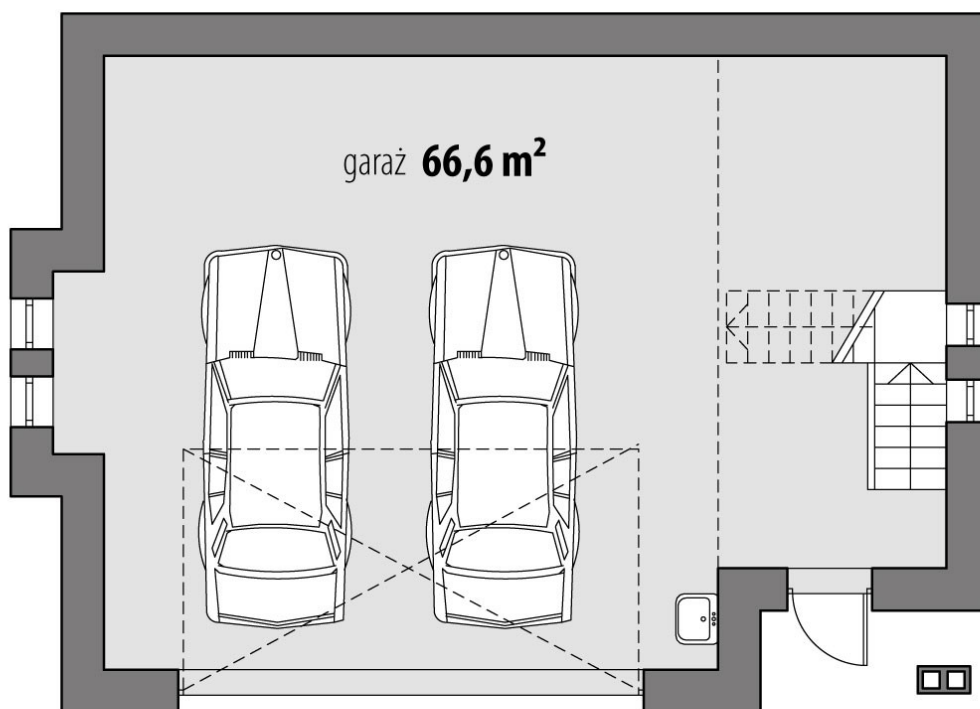
autor: Tomasz Flak
cena projektu: 882 zł



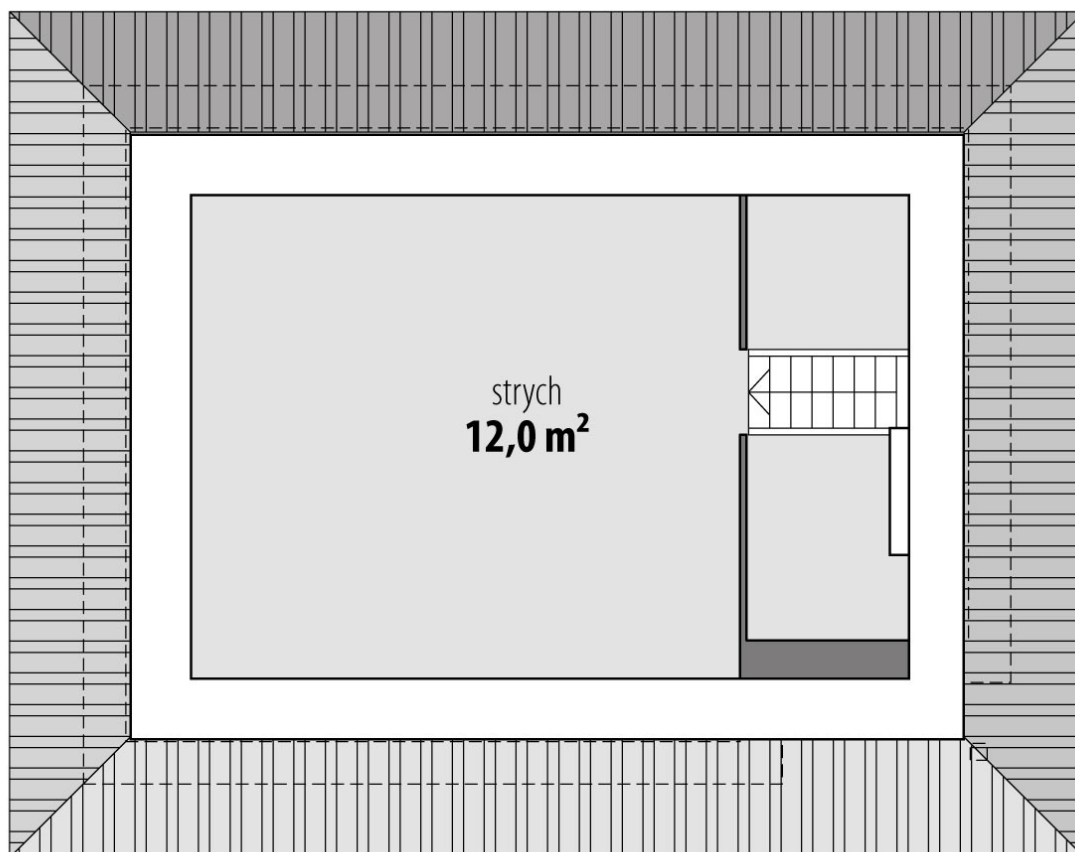
Parametry

Powierzchnia użytkowa	66.60 m ²
+ Strych	12.00 m ²
Powierzchnia zabudowy	87.50 m ²
Kubatura netto	222.00 m ³
Powierzchnia dachu	157.00 m ²
Kąt nachylenia dachu	35°
Wysokość budynku	6.10 m
Min. wymiary działki dł.	15.02 m
Min. wymiary działki szer.	19.32 m
Liczba pokoi	0
Liczba łazienek	0
Garaż	2





PARTER



PODDASZE

