

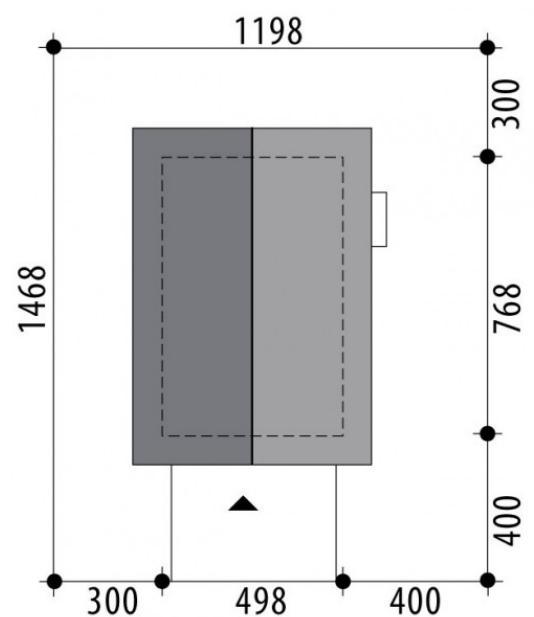
Projekt domu Garaż G1

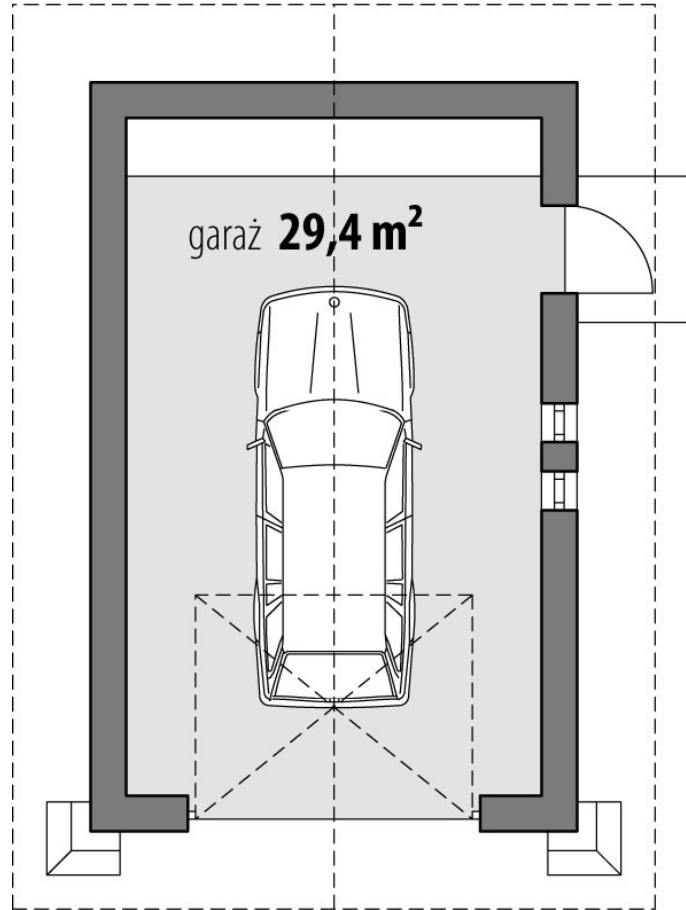
autor: Iwona Flak
cena projektu: 567 zł



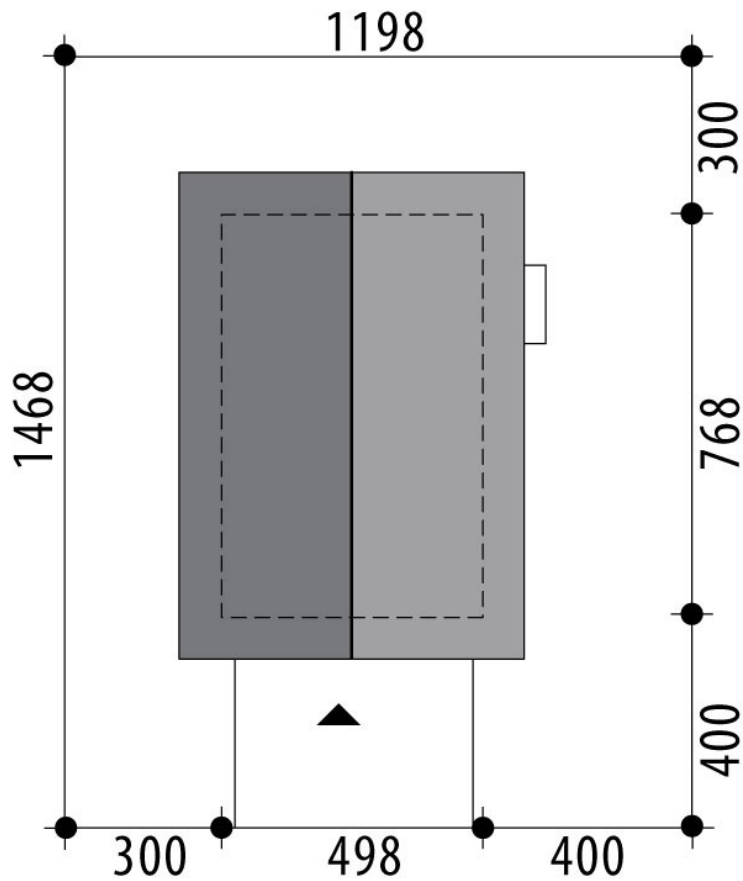
Parametry

Powierzchnia użytkowa	29.40 m ²
Powierzchnia zabudowy	38.20 m ²
Kubatura netto	95.00 m ³
Powierzchnia dachu	70.50 m ²
Kąt nachylenia dachu	30°
Wysokość budynku	4.50 m
Min. wymiary działki dł.	14.68 m
Min. wymiary działki szer.	11.98 m
Liczba pokoi	0
Liczba łazienek	0
Garaż	1





PARTER



SYTUACJA

